

26.51.43.117

Код ОКПД 2

9032 89 000 0

Код ТН ВЭД ТС

ЗАКАЗАТЬ



**МОДУЛЬ ГАЛЬВАНИЧЕСКОГО РАЗДЕЛЕНИЯ
ИСКРОБЕЗОПАСНЫЙ**

МГРИ

Руководство по эксплуатации

ЦКЛГ.426431.005 РЭ



ЗАО "НПП "Центравтоматика"

г. Воронеж

2020

**СОДЕРЖАНИЕ**

ВВЕДЕНИЕ.....	3
1 НАЗНАЧЕНИЕ.....	3
2 ТЕХНИЧЕСКИЕ ХАРАКТЕРИСТИКИ	5
3 СОСТАВ ИЗДЕЛИЯ	8
4 УСТРОЙСТВО И РАБОТА.....	9
5 ОБЕСПЕЧЕНИЕ ИСКРОБЕЗОПАСНОСТИ	12
6 РАЗМЕЩЕНИЕ И МОНТАЖ. ПОДГОТОВКА К РАБОТЕ. ОБЕСПЕЧЕНИЕ ИСКРОБЕЗОПАСНОСТИ ПРИ МОНТАЖЕ И ЭКСПЛУАТАЦИИ	14
7 МАРКИРОВКА И ПЛОМБИРОВАНИЕ	18
8 УКАЗАНИЕ МЕР БЕЗОПАСНОСТИ	19
9 ТАРА И УПАКОВКА	20
10 ВОЗМОЖНЫЕ НЕСПРАВНОСТИ И СПОСОБЫ ИХ УСТРАНЕНИЯ.....	21
11 ТЕХНИЧЕСКОЕ ОБСЛУЖИВАНИЕ	22
12 ХРАНЕНИЕ И ТРАНСПОРТИРОВАНИЕ.....	22
ПРИЛОЖЕНИЕ А - MODBUS – ПРОТОКОЛ ОБМЕНА МГРИ ПО ИНТЕРФЕЙСУ RS-485	23
ПРИЛОЖЕНИЕ Б – КОНФИГУРИРОВАНИЕ МГРИ.....	31



Настоящее руководство по эксплуатации ЦКЛГ.426431.005 РЭ (далее - ЦКЛГ.426431.005 РЭ) распространяется на модуль гальванического разделения искробезопасный МГРИ ЦКЛГ.426431.005 (далее - МГРИ) комплекса средств измерений модульного КСИМ-03 ЦКЛГ.411618.001 (далее – КСИМ-03) и предназначено для изучения принципа действия, конструкции изделия, обеспечения правильной и безопасной эксплуатации его в течение всего срока службы.

Уровень подготовки обслуживающего персонала - слесарь КИП и А не ниже третьего разряда.

1 НАЗНАЧЕНИЕ

1.1 МГРИ предназначен для преобразования и передачи токового сигнала управления 4 - 20 мА, питания электро-пнеumo преобразователей и электро-пнеumo позиционеров по объединенной линии питания и передачи информации, эксплуатируемых во взрывоопасных зонах помещений и наружных установок и имеющих сертификаты соответствия о взрывозащищенности.

1.2 МГРИ является средством измерений в составе КСИМ-03, имеющего свидетельство об утверждении типа средств измерений RU.C.34.061.A № 43775. Номер по Госреестру средств измерений 28166-11.

1.2.1 Область применения – осуществление производственного контроля за соблюдением установленных законодательством Российской Федерации требований промышленной безопасности к эксплуатации опасного производственного объекта.

1.2.2 МГРИ может эксплуатироваться как в составе КСИМ-03, так и самостоятельно.

1.3 МГРИ выполнен во взрывозащищенном исполнении.

1.3.1 МГРИ соответствует техническому регламенту "О безопасности оборудования для работы во взрывоопасных средах" (ТР ТС 012/2011) и предназначен для эксплуатации в составе систем противоаварийной защиты.

1.3.2 Область применения – взрывоопасные зоны помещений и наружных установок согласно маркировке взрывозащиты, ЦКЛГ.426431.005 РЭ и нормативным документам, регламентирующим применение электрооборудования, расположенного вне взрывоопасной зоны и связанного внешними искробезопасными цепями с электротехническими устройствами, установленными во взрывоопасных зонах.

1.3.3 Взрывозащищенное исполнение МГРИ обеспечивается выполнением требований ГОСТ 31610.0-2014 (IEC 60079-0:2011) и видом взрывозащиты "**искробезопасная электрическая цепь**" по ГОСТ 31610.11-2014 (IEC 60079-11:2011).



Маркировка взрывозащиты **[Ex ib Gb] IIC** по ГОСТ 31610.0-2014 (IEC 60079-0:2011).

1.4 Условия эксплуатации МГРИ:

- температура окружающего воздуха - от 5 до 50 °С;
- атмосферное давление - от 630 до 800 мм рт. ст.;
- относительная влажность воздуха – 80 % при температуре 35 °С и более низких температурах без конденсации влаги;
- вибрационные воздействия - с частотой от 10 до 55 Гц и амплитудой смещения не более 0,15 мм.

1.5 Питание МГРИ осуществляется от вторичной сети питания (24 ± 2) В постоянного тока с организацией цепей питания и интерфейса RS-485 по общей шине, совмещенной с несущим монтажным рельсом NS 35/7,5 DIN VDE 0611.

Нестабильность напряжения питания не должна превышать по абсолютной величине 2 % от значения напряжения питания.

Коэффициент пульсации постоянного напряжения не превышает 1 %.

Питание МГРИ от сети переменного тока напряжением 220 В, частотой 50 Гц осуществляется при помощи модуля питания МП-BUS ЦКЛГ.430601.000 ТУ.

Модуль питания МП-BUS предназначен для питания приборов шинного монтажа с организацией по шине цепей питания и интерфейса RS-485. При этом к одному МП-BUS допускается подключение до десяти МГРИ.

1.6 Потребляемая мощность МГРИ не превышает 2,0 Вт.

1.7 По способу защиты человека от поражения электрическим током МГРИ соответствует классу III по ГОСТ 12.2.007.0-75.

1.8 Степень защиты от внешних воздействий, обеспечиваемая оболочкой МГРИ, - IP20 по ГОСТ 14254-2015 (IEC 60529-2013).



2 ТЕХНИЧЕСКИЕ ХАРАКТЕРИСТИКИ

2.1 Входными сигналами МГРИ являются:

- токовый сигнал с пределами изменения от 4 до 20 мА по ГОСТ 26.011-80;
- цифровой сигнал с пределами изменения 0 – 100 % (физические сигналы интерфейса RS-485, нагрузочная способность входа RS-485 до 256 приемопередатчиков RS-485 с входным импедансом 12 кОм).

2.2 Выходным искробезопасным сигналом МГРИ является токовый сигнал с пределами изменения 4 – 20 мА по ГОСТ 26.011-80. Максимальное сопротивление нагрузки, включая сопротивление линии связи, - не более 1 кОм.

В режиме питания электро-пнеumo позиционера МГРИ обеспечивает напряжение постоянного тока не менее 20 В при сопротивлении нагрузки 1 кОм (ток 20 мА).

Предельные допустимые параметры искробезопасной цепи питания и передачи сигнала тока:

- напряжение U_0 , В, не более 23,1
- ток I_0 , мА, не более 25,0

Допустимая суммарная емкость (емкость нагрузки и линии связи) и допустимая суммарная индуктивность (индуктивность нагрузки и линии связи), подключенные к искробезопасной выходной цепи МГРИ при эксплуатации во взрывоопасных зонах, не должны превышать значений, приведенных в таблице 2.1.

Таблица 2.1

Категория взрывоопасной среды	Допустимая суммарная емкость, мкФ	Допустимая суммарная индуктивность, мГн
IIС	0,14	1
IIВ	1,0	6
IIА	3,6	100

2.3 Пределы допускаемой основной приведенной к диапазону изменения выходного сигнала погрешности МГРИ - не более $\pm 0,25$ %.

2.4 Пределы дополнительной приведенной погрешности от изменения температуры окружающего воздуха в месте установки МГРИ в пределах рабочих условий не превышают пределов допускаемой основной приведенной погрешности на каждые 10 °С.

2.5 МГРИ работоспособен во всем допускаемом диапазоне изменения напряжения питания, указанном в 1.5.

2.6 МГРИ работоспособен во всем допускаемом диапазоне изменения сопротивления нагрузки, указанном в 2.2.



2.7 Время установления рабочего режима МГРИ (предварительный прогрев) - не более 15 мин.

2.8 Время установления выходного сигнала МГРИ при изменении входного сигнала скачком от 0 до 100 % или наоборот - не более 15,0 с.

2.9 Изоляция электрических цепей между искробезопасной цепью и силовыми и вторичными цепями выдерживает в течение 1 мин воздействие испытательного синусоидального напряжения 1,5 кВ, частотой (50 ± 2) Гц.

2.10 МГРИ обеспечивает объединение в локальную сеть с другими приборами по интерфейсу RS-485. Обмен осуществляется двумя стоп битами без контроля четности. Процедура программирования параметров обмена описана в приложении Б.

2.10.1 Протокол обмена MODBUS, режим RTU. Формат кадра сообщения в режиме RTU приведен в таблице 2.2 (подробнее протокол обмена описан в приложении А):

Таблица 2.2

T1 T2 T3	Адрес	Функция	Данные	Контрольная сумма CRC	T1 T2 T3
	8 бит	8 бит	D (до 255 байт)	16 бит	

где T1, T2, T3 – пауза перед началом передачи;

D - вещественные числа в формате ASCII, семь знаков на число включая десятичную точку, представляющие собой измеренную физическую величину тока в искробезопасной цепи.

2.10.2 Идентификационные данные встроенного программного обеспечения (ПО): МГРИ 426431.005 ПО.V2 0x6F628FA2.

Уровень защиты ПО от непреднамеренных и преднамеренных изменений соответствует "высокому" уровню защиты по Р 50.2.077-2014.

Конструкция МГРИ исключает возможность несанкционированного влияния на ПО и измерительную информацию.

2.11 МГРИ сохраняет свои характеристики при воздействии магнитных полей сетевой частоты напряженностью до 40 А/м.

2.12 МГРИ в транспортной таре выдерживает воздействия климатических факторов:

- 1) температуры от минус 50 до плюс 50 °С;
- 2) относительной влажности (95 ± 3) % при температуре 35 °С.

2.13 МГРИ в транспортной таре выдерживает воздействия механико-динамических нагрузок, соответствующих условиям транспортирования, действующих в направлении, обозначенном на таре манипуляционным знаком "ВЕРХ" по ГОСТ 14192-96:

- 1) вибрации с частотой от 10 до 55 Гц и амплитудой смещения 0,35 мм;



2) ударов при свободном падении с высоты 1000 мм.

2.14 Масса МГРИ - не более 0,12 кг.

2.15 Габаритные размеры МГРИ - не более 23x100x115 мм.

Установочные размеры МГРИ при установке на монтажном кронштейне приведены на рисунке 2.1.

2.16 ПОКАЗАТЕЛИ НАДЕЖНОСТИ

2.16.1 МГРИ является восстанавливаемым, неремонтируемым, обслуживаемым изделием, контролируемым перед применением.

2.16.2 Средняя наработка на отказ - не менее 100000 ч.

2.16.3 Средний срок службы - не менее 12 лет.

2.16.4 Полный назначенный срок службы – 10 лет.

2.16.5 Критерием отказа МГРИ считают несоответствие требованию 2.3.

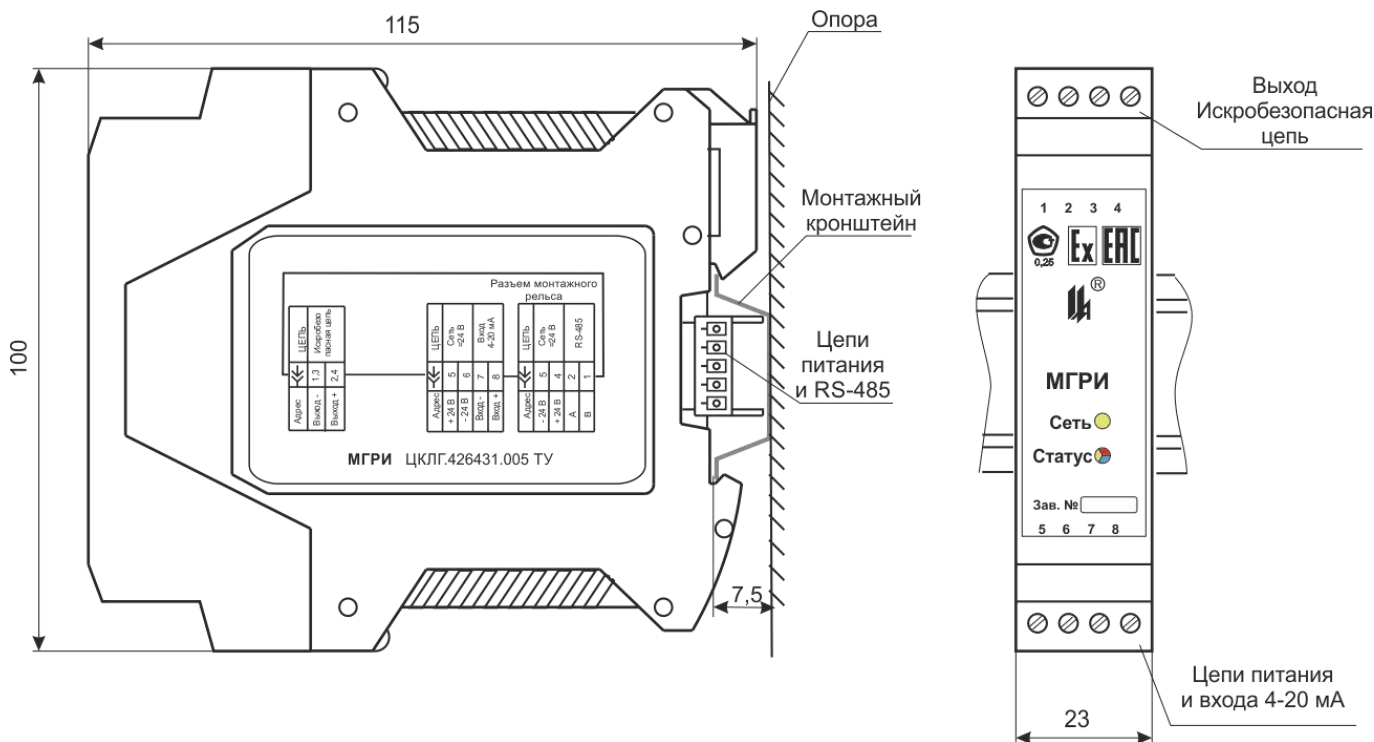


Рисунок 2.1 – Габаритные и установочные размеры МГРИ



3 СОСТАВ ИЗДЕЛИЯ

3.1 В состав изделия входит модуль гальванического разделения искробезопасный МГРИ ЦКЛГ.426431.005, укомплектованный ответными частями разъёмных соединителей:

- розеткой кабельной MSTBT 2,5/4-ST KMGY, шт. 1
- розеткой кабельной MSTBT 2,5/4-ST BU, шт. 1
- соединителем на DIN-рейку ME 22,5 TBUS 1,5/5-ST-3,81 KMGY, шт. 1

3.2 Ответная розетка кабельная MC 1,5/5-ST-3,81 или вилка кабельная IMC1,5/5-ST-3,81 поставляются по отдельному заказу 1 шт. на одну группу приборов, размещенных на общей рейке, для подключения к сети RS-485.

3.3 МГРИ может быть укомплектован монтажным рельсом NS35/7,5 DIN VDE 0611 и модулем преобразования интерфейсов МПИ-07 ЦКЛГ.426441.001, поставляемыми по отдельным заказам.

4 УСТРОЙСТВО И РАБОТА

4.1 Входная часть МГРИ выполнена на базе специализированной микросхемы - аналогово-цифрового преобразователя (АЦП). Выходной код АЦП поступает на вход микропроцессора, обрабатывающего полученные данные и управляющего работой АЦП и драйвером интерфейса RS-485, а через устройство гальванического разделения цифро-аналоговым преобразователем (ЦАП). На выходе ЦАП формируется унифицированный сигнал постоянного тока 4 – 20 мА по ГОСТ 26.011-80. МГРИ обеспечивает полное гальваническое разделение входных и выходных цепей, что достигается применением для питания гальванически развязанных узлов DC-DC преобразователя напряжения постоянного тока в постоянный ток.

4.2 Конструкция МГРИ представлена на рисунке 4.1.

Конструктивно МГРИ состоит из пластмассового корпуса 1, в котором расположена печатная плата 2, с размещенной на ней электронной схемой. Корпус закрывается крышкой 3, фиксируемой в корпусе двумя защелками 4. На боковых стенках корпуса нанесена маркировка.

На верхней стороне корпуса МГРИ в вырезе крышки установлена вилка соединителя 5 для подключения искробезопасной цепи и нанесена маркировка вида и уровня взрывозащиты. На нижней стороне – вилка соединителя 6 для подключения цепей питания и входа 4-20 мА.

На лицевой панели расположены 2 светодиодных индикатора режимов работы, а также нанесена фирменная маркировка. На рисунке 4.1 вид спереди показан с установленными ответными частями соединителей – кабельными розетками 8. Монтаж подводящих кабелей осуществляется винтовыми клеммами.

Крепление модуля на стене или опоре осуществляется при помощи монтажного кронштейна - DIN-рейки 9. Корпус фиксируется на рейке при помощи защелки 10.

Для организации шинного монтажа, поставляется специальный, монтируемый на рейку под корпусом, соединитель 11, который обеспечивает соединение краевого разъема платы 2 с цепью питания всех установленных на DIN-рейку МГРИ и формирование цепи сегмента сети RS-485. Доступ к общей шине осуществляется через крайний разъем на рейке. Установка на рейку МГРИ и подключение к общей шине возможно без отключения питания и не зависит от других, установленных на рейку приборов.

Крышка 3 защелкивается на корпусах разъемов печатной платы 2 и плата из корпуса извлекается вместе с крышкой.

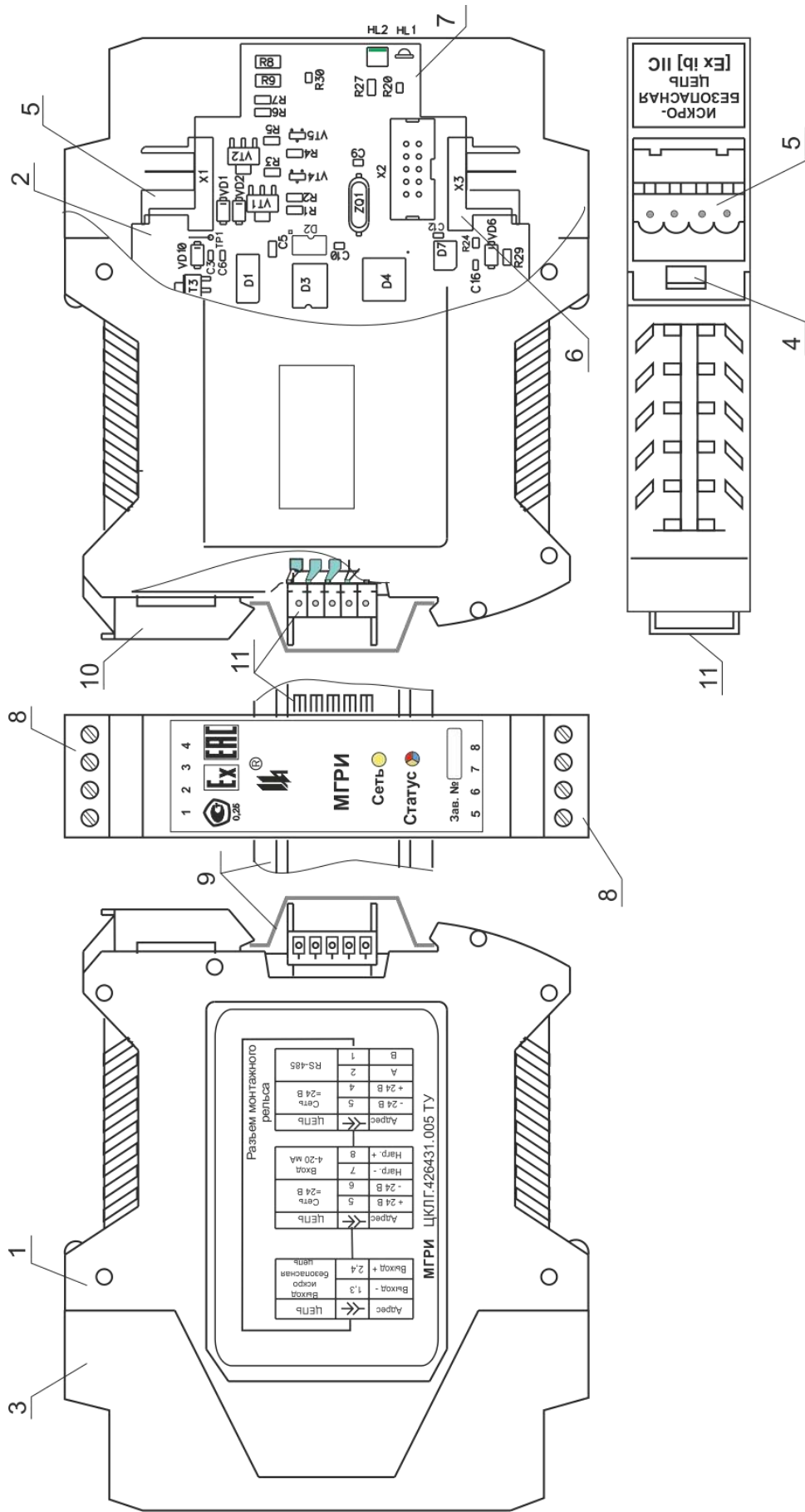


Рисунок 4.1 – Конструкция МГРИ

4.3 Расположение элементов на печатной плате. Элементы схемы МГРИ конструктивно расположены на печатной плате (рисунок 4.2).

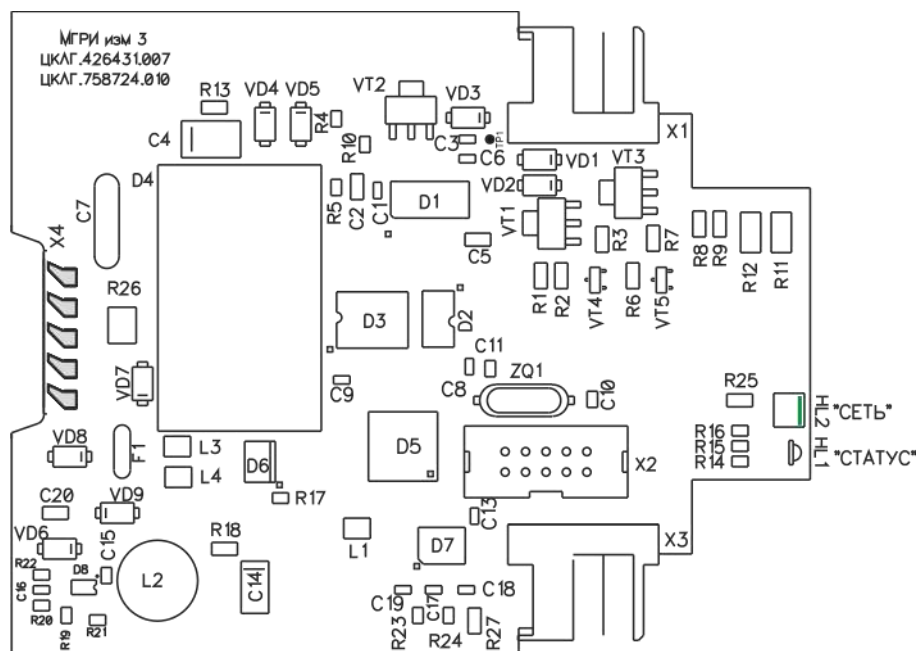


Рисунок 4.2 – Расположение элементов на печатной плате МГРИ

Во входной цепи модуля установлен шунт R27, падение напряжения на шунте подается на вход АЦП D7.

Выходной код АЦП поступает на микропроцессор D5. Управление АЦП D7, ЦАП D1, и драйвером интерфейса RS-485 D6 осуществляется сигналами микропроцессора D5. Сигналы управления ЦАП гальванически отделены от остальной части схемы микросхемами гальванической развязки D2, D3. Питание гальванически развязанных узлов и линии токовой петли обеспечивает DC-DC преобразователь D4.

Питание узлов схемы до гальванического разделителя напряжением +5 В осуществляется стабилизатором на микросхеме D8.

Стабилитроны VD3, VD4 совместно с токоограничительным резистором R13 образуют дублированный ограничитель напряжения. В цепи питания искробезопасной цепи установлен токоприемный шунт, состоящий из резисторов R11, R12, который совместно с транзисторами VT1 - VT4 и резисторами R1 – R7 образуют дублированный активный ограничитель тока искробезопасной цепи.

На переднем обрезе печатной платы расположены светодиодные индикаторы HL2 СЕТЬ, HL1 СТАТУС – комплексный индикатор состояния выходной цепи – обрыв линии, выход за границы диапазона изменения выходного сигнала, отсутствие управления ЦАП по интерфейсу SPI, а также индикации обмена по линии интерфейса RS-485.

5 ОБЕСПЕЧЕНИЕ ИСКРОБЕЗОПАСНОСТИ

5.1 Искробезопасность электрических цепей МГРИ, соединяемых с линией 4-20 мА, достигается выполнением требований ГОСТ 31610.0-2014 (IEC 60079-0:2011) и за счет ограничения напряжения и тока в его электрических цепях до искробезопасных значений и конструктивного выполнения их в соответствии с ГОСТ 31610.11-2014 (IEC 60079-11:2011).

5.2 Ограничение напряжения и тока до искробезопасных значений в цепи питания и передачи информации МГРИ обеспечивается за счет следующих конструктивных и схемотехнических решений:

- гальванической развязки искроопасных цепей, гальванически связанных с искробезопасными цепями, от внешней сети питания, обеспечиваемой DC-DC преобразователем с напряжением гальванического разделения не менее 1500 В;

- гальванического разделения искроопасных цепей, гальванически связанных с искробезопасными цепями, и цепей внешних измерительных приборов, посредством интегрального изолятора с напряжением гальванического разделения не менее 2500 В;

- ограничения тока и напряжения в цепи питания датчика (преобразователя) до искробезопасных значений с помощью барьера безопасности, представляющего собой дублированный транзисторный стабилизированный ограничитель тока с ограничителями напряжения из двух параллельно включенных стабилитронов на входе и выходе, выполненного в соответствии с требованиями ГОСТ 31610.11-2014 (IEC 60079-11:2011). Напряжение и ток искробезопасной цепи ограничены до значений не более 23,1 В и 25 мА соответственно;

- ограничения суммарной емкости и индуктивности нагрузки и линии связи до искробезопасных значений;

- разделения печатных проводников искробезопасных и электрически связанных с ними искроопасных цепей от печатных проводников силовых внешних цепей печатным заземленным экраном по двум сторонам платы, выполненным в соответствии с требованиями ГОСТ 31610.11-2014 (IEC 60079-11:2011);

- пути утечки и электрические зазоры между печатными проводниками искробезопасных цепей, а также искробезопасных и искроопасных цепей в модуле МГРИ удовлетворяют требованиям ГОСТ 31610.11-2014 (IEC 60079-11:2011).

5.3 Ограничитель напряжения и тока А1 расположен на общей печатной плате. Печатный монтаж электрических цепей искрозащиты выполнен с учетом требований ГОСТ 31610.11-2014 (IEC 60079-11:2011). Печатная плата с установленными элементами

покрыта электроизоляционным лаком. Крышка корпуса МГРИ снабжена двумя защелками, которые пломбируются.

5.4 Искробезопасные цепи выведены на индивидуальный соединитель с блокировкой в собранном виде, снабженный надписью «ИСКРОБЕЗОПАСНАЯ ЦЕПЬ».

5.5 На планке, закрепленной на верхней панели крышки корпуса МГРИ нанесена маркировка взрывозащиты. Наименование органа сертификации, номер сертификата и параметры внешних искробезопасных цепей: U_0 , I_0 , C_0 , L_0 нанесены на боковой плоскости корпуса.

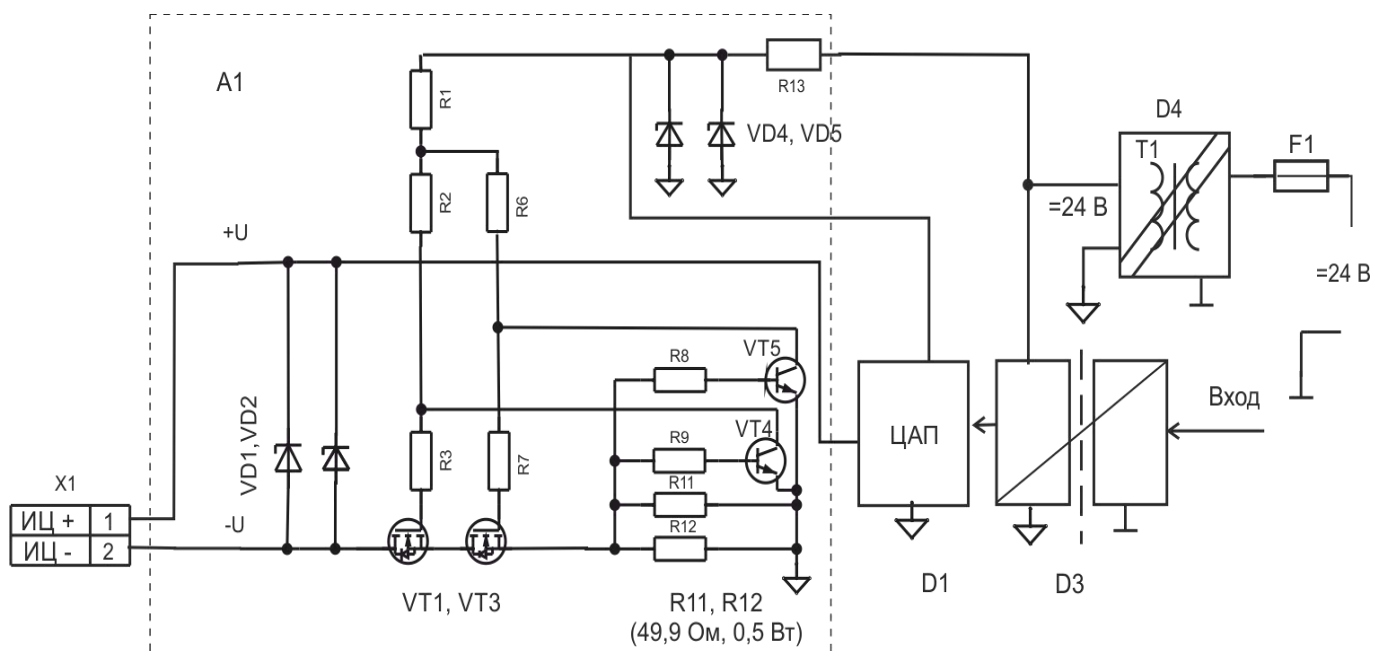


Рисунок 5.1 – Схема узлов, обеспечивающих искробезопасность цепей МГРИ

6 РАЗМЕЩЕНИЕ И МОНТАЖ. ПОДГОТОВКА К РАБОТЕ. ОБЕСПЕЧЕНИЕ ИСКРОБЕЗОПАСНОСТИ ПРИ МОНТАЖЕ И ЭКСПЛУАТАЦИИ

6.1 Перед монтажом необходимо:

- 1) извлечь МГРИ и комплект монтажных частей из упаковки;
- 2) проверить МГРИ на работоспособность в соответствии с 6.2.

6.2 ПОДГОТОВКА К РАБОТЕ МГРИ

6.2.1 В условиях лаборатории КИП и А собрать схему рисунок 6.1.

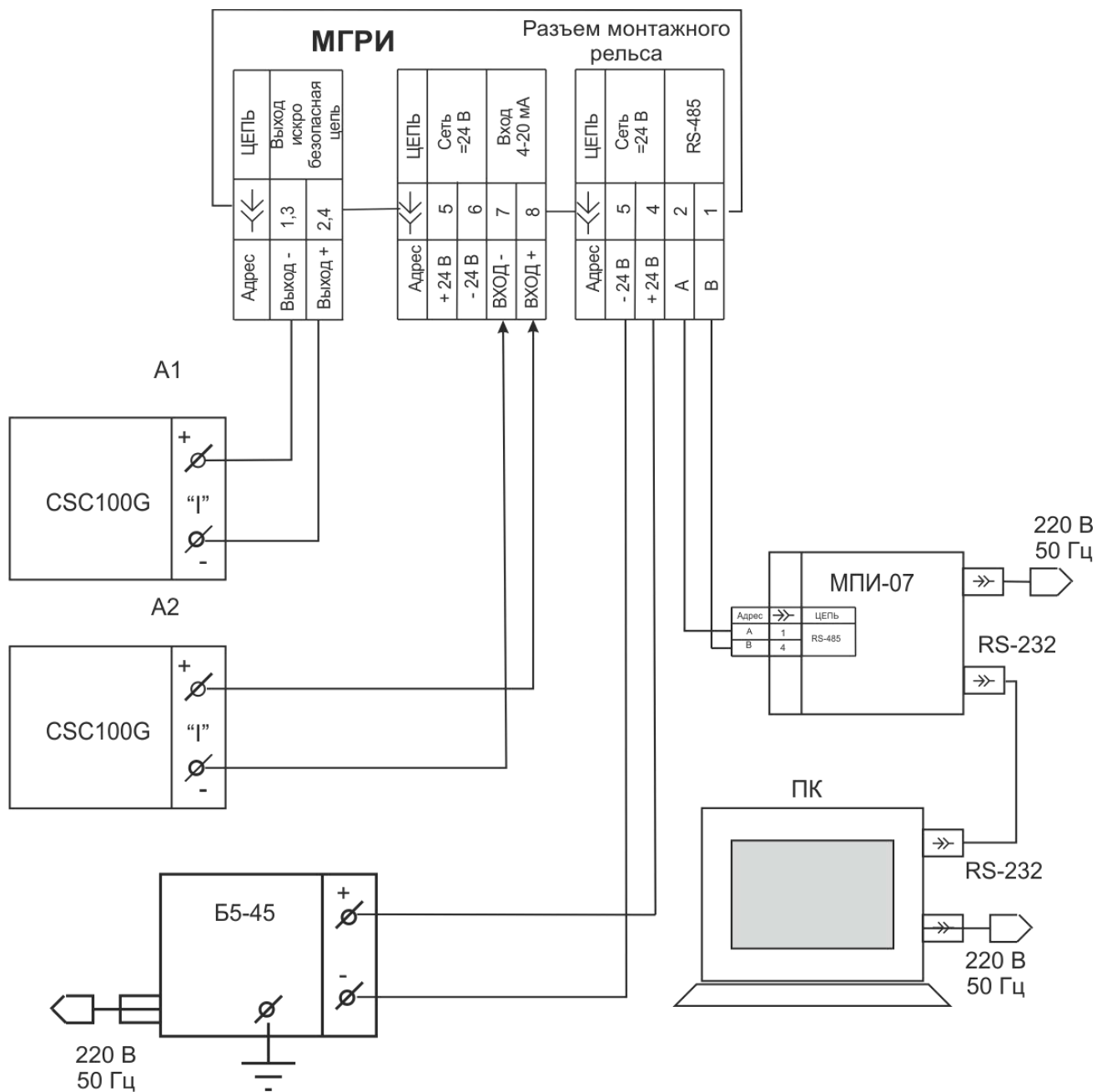


Рисунок 6.1 – Схема проверки МГРИ



6.2.2 Для задания входных и измерения выходных сигналов МГРИ использовать специализированные калибраторы электрических сигналов. При этом калибратор А1 должен обеспечивать режим измерения тока 4 – 20 мА при питании от искробезопасной цепи МГРИ, а калибратор А2 – режим генерации тока с питанием цепи 4 – 20 мА.

Блок питания постоянного тока должен обеспечивать параметры напряжения, указанные в 1.5.

Задание параметров обмена по интерфейсу RS-485 обеспечивается с персонального компьютера по интерфейсу RS-485 с использованием сервисной программы PM_SERV.exe, входящей в комплект поставки МГРИ.

Процедура программирования описана в приложении Б.

6.2.3 Включить МГРИ в сеть. Калибратором А2 установить ток во входной цепи равным $(4,00 \pm 0,01)$ мА.

Калибратор А1 должен показывать $(4,00 \pm 0,04)$ мА.

Калибратором А2 установить ток во входной цепи равным $(20,00 - 0,01)$ мА.

Калибратор А1 должен показывать $(20,00 \pm 0,04)$ мА.

6.2.4 При обрыве входной цепи (или выходе входного тока за пределы диапазона 4 – 20 мА) индикатор СТАТУС горит непрерывно жёлтым цветом.

В этом режиме, убедиться в том, что ток в искробезопасной цепи при коротком замыкании ограничивается на уровне 25 мА.

При обрыве выходной цепи загорается индикатор СТАТУС горит непрерывно красным цветом.

6.2.5 Проверка работы интерфейса RS-485. Задать скорость обмена в соответствии с указаниями приложения Б. При подключении персонального компьютера (через модуль преобразования интерфейсов МПИ-07) при передаче данных должен кратковременно загораться индикатор обмена по интерфейсу RS-485 СТАТУС синим цветом.

6.2.6 МГРИ готов к работе. Установить МГРИ в соответствии с проектом, следуя рекомендациям 6.3. При эксплуатации преобразование входного сигнала производится автоматически. Техническое обслуживание производить в соответствии с 10.1.

6.3 МОНТАЖ МГРИ

6.3.1 Перед монтажом провести внешний осмотр МГРИ, при этом необходимо обратить внимание на маркировку взрывозащиты и наличие пломбирующих устройств. На МГРИ проверить надписи "ИСКРОБЕЗОПАСНАЯ ЦЕПЬ", а также наличие маркировки взрывозащиты [Ex ib] IIC.



6.3.2 Для организации общей шины питания и интерфейса RS-485, предварительно установить на DIN-рейку необходимое количество соединителей ME 22,5 TBUS 1,5/5-ST-3,81 KMGY из комплекта поставки МГРИ. Напряжение =24 В подается на контакты 4 и 5 крайнего левого соединителя при помощи розетки кабельной MC1,5/5-ST-3,81 или при помощи вилки кабельной IMC1,5/5-ST-3,81 к крайнему правому соединителю. Соединители MC1,5/5-ST-3,81 и IMC1,5/5-ST-3,81 поставляются по отдельному заказу. Для подключения к сети RS-485 используется также розетка кабельная MC 1,5/5-ST-3,81 или вилка кабельная IMC1,5/5-ST-3,81.

6.3.3 Для питания МГРИ от сети 220 В, 50 Гц необходимо применять модуль питания МП-BUS ЦКЛГ.436234.001 ЦКЛГ.430601.000 ТУ. При этом к одному МП-BUS допускается подключение до десяти модулей МГРИ.

6.3.4 При подключении к одной локальной сети нескольких групп МГРИ, запитанных от разных источников питания =24 В, рекомендуется минусовые провода источников питания заземлить в одной точке.

6.3.5 Монтаж электрических соединений МГРИ необходимо производить согласно схеме, приведенной на рисунке 6.2. Рекомендуется линии 1 - 3 выполнить кабелем типа МКШ 2×0,35. Допускается выполнять монтаж проводами и кабелями с сечением жил от 0,2 до 1,5 мм², применение которых во взрывоопасных условиях не противоречит требованиям нормативных документов. Кабели 1 - 4 в комплект поставки МГРИ не входят.

6.3.6 После присоединения токоведущих проводников кабеля необходимо проверить отсутствие короткого замыкания между ними. Для кабеля, отключенного от МГРИ, проверить электрическое сопротивление между проводами искробезопасной цепи и сетевого питания и заземляющим устройством, которое должно быть не менее 40 МОм.

6.3.7 Включение МГРИ после приемки монтажа проводит соответствующая служба предприятия - потребителя.

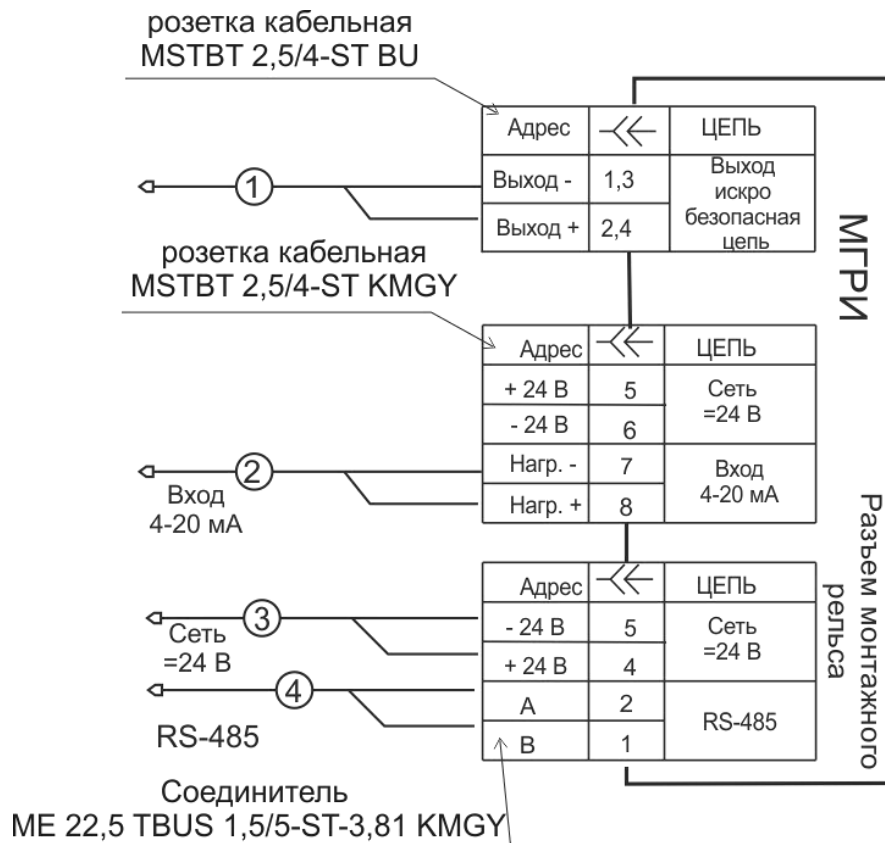


Рисунок 6.2 – Схема соединений МГРИ

6.4 ОБЕСПЕЧЕНИЕ ИСКРОБЕЗОПАСНОСТИ ПРИ МОНТАЖЕ И ЭКСПЛУАТАЦИИ

6.4.1 Эксплуатировать МГРИ в полном соответствии с маркировкой взрывозащиты, настоящим руководством по эксплуатации, техническим регламентом ТР ТС 012/2011 и другими нормативными документами, регламентирующими применение электрооборудования во взрывоопасных зонах.

6.4.2 Ремонт МГРИ производится предприятием - изготовителем в соответствии с действующей нормативно-технической документацией по ремонту взрывозащищенного и рудничного оборудования.

После проведения ремонтных работ обязательной проверке подлежат:

- соответствие блоков искрозащиты конструкторской документации;
- наличие маркировки взрывозащиты;
- правильность монтажа отдельных узлов МГРИ.

После проверки МГРИ должен быть поверен и опломбирован.

6.5 ПОВЕРКА МГРИ

Первичную и периодическую поверки МГРИ проводят по МП-2201-0004-2011 "Комплекс средств измерений модульный КСИМ-03. Методика поверки".

Интервал между поверками – 2 года.



7 МАРКИРОВКА И ПЛОМБИРОВАНИЕ

7.1 МАРКИРОВКА

7.1.1 Маркировка МГРИ соответствует ГОСТ 26828-86.

7.1.2 На корпусе МГРИ закреплены планки с надписями.

На передней панели установлена планка со следующими обозначениями:

- наименование изготовителя или его зарегистрированный товарный знак;
- условное обозначение изделия;
- заводской номер и год изготовления изделия;
- знак утверждения типа;
- специальный знак Ex взрывобезопасности (Приложение 2 к ТР ТС 012/2011);
- единый знак ЕАС обращения продукции на рынке государств-членов Таможенного союза;

- основная погрешность;
- надписи: СТАТУС, СЕТЬ, номера контактов 1-8.

На верхней панели корпуса имеется планка с обозначениями:

- надпись "ИСКРОБЕЗОПАСНАЯ ЦЕПЬ";
- маркировка взрывозащиты по ГОСТ 31610.0-2014.

На боковой панели корпуса установлены планки с обозначениями:

- наименование органа по сертификации;
- номер сертификата соответствия;
- выходные параметры искробезопасной цепи: максимальное выходное напряжение U_0 , максимальный выходной ток I_0 , допустимые значения индуктивности L_0 и емкости C_0 нагрузки с учетом реактивных параметров линии связи;
- максимальная температура окружающей среды $t_a < 50$ °С;
- степень защиты оболочки IP 20 по ГОСТ 14254-2015;

На боковой панели корпуса приведена схема электрическая соединений МГРИ и обозначение технических условий.

7.1.3 Способ выполнения маркировки – "металлофото" и термопечать на пленочном материале на лазерном принтере.

7.1.4 На титульных листах эксплуатационных документов должен быть нанесен знак утверждения типа

7.1.5 Маркировка выполнена хорошо видимой, четкой, механически прочной, устойчивой в течение всего срока службы МГРИ.



7.1.6 Маркировка транспортной тары выполнена в соответствии с требованиями ГОСТ 14192-96.

7.2 ПЛОМБИРОВАНИЕ

Поверительное клеймо наносят на пломбу, которая установлена на верхней защелке крышки корпуса МГРИ.

Материал пломб – мастика.

8 УКАЗАНИЕ МЕР БЕЗОПАСНОСТИ

8.1 По способу защиты человека от поражения электрическим током МГРИ соответствует классу III по ГОСТ 12.2.007.0-75.

8.2 К работе по монтажу и обслуживанию при эксплуатации МГРИ допускаются лица, обученные правилам по технике безопасности при работе с электрическими приборами.

8.3 Конструкция МГРИ отвечает требованиям электробезопасности:

- МГРИ не имеет ни внутренних, ни внешних электрических цепей с напряжением свыше 42 В;
- МГРИ имеет световую индикацию включения общего сетевого напряжения.

8.4 На МГРИ имеется маркировка взрывозащиты и предупредительные надписи.

8.5 При проверке работоспособности МГРИ необходимо соблюдать требования безопасности по ГОСТ 12.3.019-80.



9 ТАРА И УПАКОВКА

9.1 Упаковка производится в соответствии с ГОСТ 23170-78. Категория упаковки КУ-2. МГРИ упаковывают в ящик типа I по ГОСТ 5959-80.

9.2 Перед упаковкой в транспортную тару МГРИ консервируют.

Консервация и внутренняя упаковка производятся по ГОСТ 9.014-78. Вариант упаковки ВУ-5. Вариант временной противокоррозионной защиты ВЗ-10.

Срок консервации (переконсервации) – 3 года. Способ расконсервации – удаление чехлов с последующей продувкой сжатым воздухом.

9.3 Эксплуатационные документы упаковывают отдельно в полиэтиленовые пакеты марки М толщиной не менее 0,2 мм по ГОСТ 10354-82. Все швы пакетов заваривают.

9.4 МГРИ упаковывают в закрытых вентилируемых помещениях при температуре окружающего воздуха от 15 до 40 °С и относительной влажности до 80 % при отсутствии в окружающей среде агрессивных примесей.



10 ВОЗМОЖНЫЕ НЕИСПРАВНОСТИ И СПОСОБЫ ИХ УСТРАНЕНИЯ

Возможные неисправности и способы их устранения приведены в таблице 10.1.

Таблица 10.1

Наименование неисправности, внешнее проявление и дополнительные признаки	Вероятная причина	Способ устранения
На крышке МГРИ не горит индикатор "СЕТЬ"	Нет контакта в линии сети питания	Проверить целостность проводов линии сети питания
В диапазоне изменения входного сигнала отсутствует выходной сигнал	Отсутствует контакт в клеммной колодке	Проверить целостность проводов и надежность затяжки винтов клеммных колодок
Сигнализация о не совпадении контрольной суммы – частое мигание индикатора "ОБМЕН"	Порча базы данных	Подсоединить МГРИ к ПК в соответствии с рекомендациями Б.3 приложения Б и провести повторную настройку МГРИ



11 ТЕХНИЧЕСКОЕ ОБСЛУЖИВАНИЕ

11.1 Техническое обслуживание МГРИ производить в соответствии с таблицей 11.1.

Таблица 11.1

Периодичность	Операции
Один раз в сутки	Проверка наличия пломбы и маркировки взрывозащиты, отсутствия обрыва соединительных проводов
Один раз в месяц	Проверка целостности внешней оболочки МГРИ, отсутствия вмятин, коррозии и других повреждений, наличия всех крепежных деталей и элементов, нагрева МГРИ
Один раз в год	Внешний осмотр МГРИ и проверка его работоспособности по методике 6.2

11.2 Эксплуатировать МГРИ с поврежденными деталями и другими неисправностями категорически запрещается.

12 ХРАНЕНИЕ И ТРАНСПОРТИРОВАНИЕ

12.1 МГРИ в упаковке хранится в условиях 2 по ГОСТ 15150-69.

Срок хранения МГРИ без переконсервации - 3 года.

12.2 МГРИ в упаковке предприятия-изготовителя может транспортироваться в крытых железнодорожных вагонах и контейнерах автомобильного транспорта без ограничения скорости по правилам перевозок грузов соответствующих транспортных ведомств.

12.3 Условия транспортирования соответствуют условиям хранения 5 по ГОСТ 15150-69.

12.4 Время выдержки МГРИ после транспортирования перед включением в эксплуатацию при температуре эксплуатации:

- в летнее время – не менее 3 ч;
- в зимнее время – не менее 6 ч.

ПРИЛОЖЕНИЕ А

MODBUS – ПРОТОКОЛ ОБМЕНА МГРИ ПО ИНТЕРФЕЙСУ RS-485

А.1 Коды функций обмена

Коды функций обмена МГРИ по протоколу MODBUS, обеспечиваемые встроенным ПО МГРИ, приведены в таблице А.1.

Таблица А.1

Код (дес.)	Название	Действие
03	READ HOLDING REGISTERS	Чтение из регистров
06		Запись в регистр
14	POLL PROGRAM COMPLETE	Периодический запрос о завершении программирования. Посылается только после запроса WRITE DATA PROGRAM
17	REPORT SLAVE I.D.	Запрос для получения типа адресуемого SL
68	READ DATA PROGRAM	Чтение базы данных программирования из EEPROM МГРИ
69	WRITE DATA PROGRAM	Запись базы данных программирования в EEPROM МГРИ
71	READ ANALOG INPUT STATUS	Чтение текущего состояния группы аналоговых входов

А.2 ИСКЛЮЧИТЕЛЬНЫЕ СИТУАЦИИ

Коды исключительных ситуаций приведены в таблице А.2. Когда SL обнаруживает одну из этих ошибок, он посылает ответное сообщение MS, содержащее адрес SL, код функции, код ошибки и контрольную сумму. Для указания на то, что ответное сообщение – это уведомление об ошибке, старший бит поля кода функции устанавливается в 1.

Таблица А.2

Код	Название	Смысл
01	ILLEGAL FUNCTION	Функция в принятом сообщении не поддерживается на данном SL. Если это ответ на запрос – POLL PROGRAM COMPLETE, этот код указывает, что предварительный запрос не был командой WRITE DATA PROGRAM
22	ILLEGAL DATA ADDRESS	Адрес, указанный в поле данных, является недопустимым для данного SL
03	ILLEGAL DATA VALUE	Значения в поле данных недопустимы для данного SL. Если это ответ на запрос – POLL PROGRAM COMPLETE, этот код указывает, что в предварительном запросе WRITE DATA PROGRAM – несовпадение контрольной суммы



Код	Название	Смысл
04	FAILURE IN ASSOCIATED DEVICE	SL не может ответить на запрос
05	ACKNOWLEDGE	Ответ на запрос – POLL PROGRAM COMPLETE: SL принял запрос WRITE DATA PROGRAM без ошибок и начал выполнять операцию программирования. При записи данных программирования в EEPROM произошла ошибка. Повторить запрос WRITE DATA PROGRAM
06	BUSY, REJECTED MESSAGE	Ответ на запрос – POLL PROGRAM COMPLETE: Сообщение было принято без ошибок, но SL в данный момент выполняет долговременную операцию программирования. Запрос необходимо повторить позднее
07	NAK-NEGATIVE ACKNOWLEDGMENT	Функция WRITE DATA PROGRAM не может быть выполнена

А.3 РЕЖИМ ОБМЕНА И КАДРОВАЯ СИНХРОНИЗАЦИЯ

А.3.1 Режим передачи

Режим передачи определяет структуру отдельных блоков информации в сообщении и систему счисления, используемую для передачи данных. Обмен данными МГРИ по протоколу MODBUS осуществляется в режиме RTU, скорость обмена – 9600, 19200, 57600, 115200, контроля четности нет, 2 стоповых бита.

А.3.2 Кадровая синхронизация

Кадровая синхронизация в режиме RTU может поддерживаться только путем эмулирования синхронного сообщения. Приемное устройство отслеживает время между приемом символов. Если прошло время, равное периоду следования 3.5 символов, а кадр не был завершен или не поступило нового символа, устройство очищает кадр и предполагает, что следующий принимаемый байт - это адрес устройства в новом сообщении.

А.3.3 Формат кадра сообщения в режиме RTU приведен в таблице А.3.

Таблица А.3

T1 T2 T3	Адрес	Функция	Данные	Контрольная сумма CRC	T1 T2 T3
	8 бит	8 бит	N * 8 бит	16 бит	

А.3.3.1 Поле адреса

Поле адреса следует сразу за началом кадра и состоит из одного 8-ми разрядного символа в режиме RTU. Эти биты указывают пользователю адрес SL устройства, которое должно принять сообщение, посланное MS.

Каждый SL должен иметь уникальный адрес и только адресуемое устройство может ответить на запрос, который содержит его адрес. Когда SL посылает ответ, адрес SL



информирует MS, с какой SL на связи. В широковещательном режиме используется адрес 0. Все SL интерпретируют такое сообщение как выполнение определенного действия, но без посылки подтверждения. В МГРИ широковещательные запросы не реализованы.

А.3.3.2 Поле функции

Поле кода функции указывает адресуемому SL какое действие выполнить.

Старший бит этого поля устанавливается в единицу SL в случае, если он хочет просигнализировать MS, что ответное сообщение не нормальное. (См. п. 1.2). Этот бит остается в нуле, если ответное сообщение повторяет запрос или в случае нормального сообщения.

А.3.3.3 Поле данных

Поле данных содержит информацию, необходимую SL для выполнения указанной функции, или содержит данные собранные SL для ответа на запрос.

А.3.3.4 Поле контрольной суммы

Это поле позволяет MS и SL проверять сообщение на наличие ошибок. Результат проверки контрольной суммы укажет SL или MS реагировать или не реагировать на такое сообщение. При несовпадении контрольной суммы SL не отвечает на запрос и MS должен повторить запрос.

В режиме ASCII в поле контрольной суммы используется LRC, а в режиме RTU – CRC.

При обмене данными между MS и SL четыре поля этих сообщений выглядят как в таблице А.4.

Последовательность посылки полей каждый раз одна и та же – Адрес, Код функции, Данные и Контрольная сумма – независимо от направления.

Таблица А.4

MODBUS MS	ERROR CHECK	DATA	FUNCTION CODE (02)	ADDRESS (01)	MODBUS SL
⇒	Информация используется приемным устройством для проверки сообщения	Количество дискретных входов в группе	Чтение состояния группы дискретных входов	Запрос для SL с номером 1	⇒
	ADDRESS (01)	FUNCTION CODE (02)	DATA	ERROR CHECK	
⇐	Ответ от SL с номером 1	Чтение состояния группы дискретных входов	Состояние дискретных входов (OFF/ON)	Информация, используемая приемным устройством для проверки сообщения	⇐



А.4 ОПИСАНИЕ ФУНКЦИЙ

А.4.1 Функция 1: Чтение логических ячеек

В МГРИ эта функция не реализована.

А.4.2 Функция 3: Чтение регистров

Данная функция позволяет получить двоичное содержимое 16-ти разрядных регистров адресуемого SL. В МГРИ имеется 1 регистр с адресом 0, в котором хранится результат последнего измерения.

В таблице А.7 представлен запрос на чтение регистра хранения результата МГРИ из SL с номером 17.

Запрос

Таблица А.7

Адрес	Функция	Адрес первого регистра		Число регистров для чтения		Контр. сумма мл. байт	Контр. сумма ст. байт	
		старший байт	младший байт	старший байт	младший байт			
11h	03h	00h	00h	00h	01h			CRC

Адресуемый SL посылает в ответе свой адрес, код выполненной функции и информационное поле. Длина передаваемого регистра данных – 2 байта. Первый байт данных в посылке является старшим байтом регистра, второй – младшим.

Так как SL обслуживает запрос в конце своего рабочего цикла, данные в ответе отражают содержимое регистров в данный момент.

В таблице А.8 представлен пример ответного сообщения на чтение регистров, из SL с адресом 17.

Ответ

Таблица А.8

Адрес	Функция	Количество байт данных	Старший байт регистра 0	Младший байт регистра 0	Младший байт CRC	Старший байт CRC	
11h	03h	02h					

Содержимое регистра передается в виде целого числа **X в диапазоне от 0 до 16383 (0x3FFF)**, представляющего собой линеаризованный код, пропорциональный выходному токовому сигналу (4-20 мА). Для получения измеренного значения в физических единицах измеряемого параметра на стороне MASTER должно быть проведено масштабирование по формуле:

$$Y = (X / 16383) (MAX - MIN) + MIN,$$



где MAX – максимум шкалы, MIN – минимум шкалы датчика в физических величинах измеряемого параметра.

В МГРИ возможны заходы сигнала за минимум шкалы (например, при обрыве линии связи с датчиком или неисправности датчика) или за максимум шкалы (например, при коротком замыкании линии или неисправности датчика).

Максимально возможные заходы:

- за минимум шкалы – 256 ед. кода (код 0xFF00);
- за максимум шкалы + 199 ед. кода (код 0x40C6).

А.4.3 Функция 14: Запрос о завершении программирования

В таблице А.9 приведен пример запроса к SL 17.

Запрос

Таблица А.9

Адрес	Функция	Младший байт контрольной суммы	Старший байт контрольной суммы	
11h	0Eh			CRC

В таблице А.10 приведен пример ответа SL 17.

Ответ

Нормальное ответное сообщение – **ОК** полностью совпадает с запросом.

Исключительные ситуации - функция возвращается с 1 в старшем бите:

Таблица А.10

Адрес	Функция	Код ошибки	Младший байт контрольной суммы	Старший байт контрольной суммы	
11h	8Eh				CRC

Коды ошибок:

01 – предварительный запрос не был запросом на запись данных программирования в EEPROM (ILLEGAL FUNCTION);

03 – несовпадение контрольной суммы в предварительном запросе на запись данных программирования в EEPROM;

05 – ошибка при записи данных в EEPROM;

А.4.4 Функция 17: Запрос для получения типа адресуемого SL

В таблице А.11 приведен пример запроса для получения типа SL 17.

**Запрос**

Таблица А.11

Адрес	Функция	Младший байт контрольной суммы	Старший байт контрольной суммы	
11h	11h			CRC

В таблице А.12 приведен пример ответа МГРИ.

Ответ

Таблица А.12

Адрес	Функция	Количество байт данных	Количество входов	Количество выходов	Код модификации	Младший байт контрольной суммы	Старший байт контрольной суммы	
11h	11h	3h	01h	02h	64h			CRC

А.4.5 Функция 68: Чтение базы данных программирования из EEPROM МГРИ

Таблица А.13 приведен пример запроса к SL 17.

Запрос

Таблица А.13

Адрес	Функция	Младший байт контрольной суммы	Старший байт контрольной суммы	
11h	44h			CRC

Ответное сообщение приведено в таблице А.14 и включает адрес SL, код функции, количество байт данных (всегда равно 18), данные и поле контрольной суммы.

Ответ

Таблица А.14

Адрес	Функция	Количество байт данных	Байт 1	...	Байт 18	Младший байт контрольной суммы	Старший байт контрольной суммы	
11h	44h	12h						CRC

Байт 1 – код АЦП начала шкалы измерительного канала - младший байт;

Байт 2 – код АЦП начала шкалы измерительного канала - старший байт;

Байт 3 – код АЦП конца шкалы измерительного канала - младший байт;

Байт 4 – код АЦП конца шкалы измерительного канала - старший байт;



- Байт 5 – для МГРИ не имеет значения (равен 0);
- Байт 6 – для МГРИ не имеет значения (равен 0);
- Байт 7 – для МГРИ не имеет значения (равен 0);
- Байт 8 – для МГРИ не имеет значения (равен 0);
- Байт 9 – для МГРИ не имеет значения (равен 0);
- Байт 10 – для МГРИ не имеет значения (равен 0);
- Байт 11 – для МГРИ не имеет значения (равен 0);
- Байт 12 – сетевой № устройства (1-32);
- Для МГРИ байты 13 – 18 не имеют значения (равны 0)

А.4.6 Функция 69: Запись базы данных программирования в EEPROM МГРИ

В таблице А.15 приведен пример запроса к SL 17. Количество байт данных равно 14. Записываются байты 5 – 18 п.3.5 в той же последовательности (первым идет байт 5, четырнадцатым – байт 18).

Запрос

Таблица А.15

Адрес	Функция	Байт 1	...	Байт 14	Младший байт контрольной суммы	Старший байт контрольной суммы	
11h	45h						CRC

На данный запрос SL не отвечает. После передачи базы данных в МГРИ, MS должен через 0,5 с передать запрос о завершении программирования (Функция 14).

Далее см. А.3.

А.4.7 Функция 71: Чтение состояния аналогового входа

Данная функция позволяет пользователю получить расширенную информацию о результате измерения входного аналогового сигнала адресуемого SL. В дополнение к адресу SL и номеру функции, запрос требует, чтобы информационное поле содержало начальный адрес и количество требуемых входов.

МГРИ имеет только 1 аналоговый измерительный вход, поэтому в данном запросе можно получить состояние только 1 входа.

В таблице А.16 представлен пример запроса на чтение состояния входа 1 из SL с номером 17.

Запрос



Таблица А.16

Адрес	Функция	Адрес первого требуемого входа	Количество требуемых входов	Младший байт контрольной суммы	Старший байт контрольной суммы	
11h	47h	00h	01h			CRC

Пример ответа на данный запрос представлен в таблице А.17.

Ответное сообщение включает адрес SL, код функции, количество байт данных равно 9.

Ответ

Таблица А.17

Адрес	Функция	Количество байт данных	Байт 1	...	Байт 9	Младший байт контрольной суммы	Старший байт контрольной суммы	
11h	47h	05h						CRC

Содержание байтов:

- 1-й байт – старший байт регистра хранения результата измерения (аналогично функции 3, см.п.3.2);
- 2-й байт – младший байт регистра хранения результата измерения (аналогично функции 3, см.п.3.2);
- 3-й байт – байт состояния МГРИ:
 - бит 7 - 1 – ошибка в расчетах (переполнение), 0 – расчет в норме;
 - бит 6 – 1 – зашкаливание АЦП вниз, 0 – АЦП в норме;
 - бит 5 - 1 – зашкаливание АЦП вверх (переполнение АЦП), 0 – АЦП в норме;
- 4-й байт – код АЦП (-32768 - +32767) измерительного входа старший байт;
- 5-й байт – код АЦП (-32768 - +32767) измерительного входа младший байт.



ПРИЛОЖЕНИЕ Б

Конфигурирование МГРИ

Б.1 МГРИ является программируемым микропроцессорным измерительным преобразователем. Выполнение предписанной функции обеспечивается встроенным ПО МГРИ. Для обслуживания и настройки МГРИ при эксплуатации в комплект поставки входит сервисная программа PM_SERV.exe.

Б.1.1 Встроенное программное обеспечение имеет неизменяемую часть, записанную изготовителем в энергонезависимую FLASH память микропроцессора и содержащую программы расчетных алгоритмов, и изменяемую часть, записанную в энергонезависимую память EEPROM микропроцессора и содержащую базы данных настройки измерительного канала модуля. Уровень защиты ПО от непреднамеренных и преднамеренных изменений соответствует "высокому" уровню защиты по Р 50.2.077-2014.

Б.1.2 Идентификационные данные ПО:

Идентификационное наименование программного обеспечения	Номер версии (идентификационный номер) программного обеспечения	Цифровой идентификатор программного обеспечения (контрольная сумма исполняемого кода)	Алгоритм вычисления цифрового идентификатора программного обеспечения
МГРИ 426431.005	ПО.V2	0x6F628FA2	CRC32

Б.1.3 Идентификационные данные ПО распознаются и отображаются сервисной программой PM_SERV.exe. Описание интерфейсов пользователя, меню и диалогов приведено в Б.3 данного приложения ЦКЛГ.426431.005 РЭ.

Б.1.4 Описание физического интерфейса связи ПО для передачи, обработки и хранения данных приведено в Б.3.5.1 – Б.3.5.3 данного приложения ЦКЛГ.426431.005 РЭ. Описание протокола обмена данными приведено в приложении А данного ЦКЛГ.426431.005 РЭ.

Б.1.5 В программном обеспечении МГРИ реализованы следующие методы защиты ПО и данных от непреднамеренных и преднамеренных изменений и искажений:

- программное обеспечение и данные записаны в FLASH и EEPROM микропроцессора с установкой FUSE битов защиты от чтения и записи, исключающих какие-либо изменения прошивки;

- все данные защищены контрольной суммой;



- контрольная сумма проверяется на каждом цикле работы программы, при несовпадении контрольной суммы осуществляется сигнализация частым миганием индикатора "ОБМЕН";

- операции настройки и конфигурирования баз данных возможны только с помощью штатных аппаратных и программных средств, поставляемых изготовителем МГРИ только после вскрытия пломб на корпусе МГРИ и разрешения режима приоритетного программирования установкой перемычки на соединитель S1.

Б.2 КОНФИГУРИРОВАНИЕ И НАСТРОЙКА МГРИ С ПЕРСОНАЛЬНОГО КОМПЬЮТЕРА

Б.2.1 Для конфигурирования и настройки МГРИ с использованием персонального компьютера (ПК) в комплект поставки входит диск с сервисной программой PM_SERV.exe. Для подключения МГРИ к ПК рекомендуется использовать модуль преобразования интерфейсов RS-485/ RS-232 МПИ-07 с автоматическим переключением направления потока данных RS-485 или любой другой с автоматическим переключением направления потока данных от ПК.

Для работы сервисной программы необходимы следующие ресурсы ПК:

- центральный процессор с быстродействием - не менее 1 ГГц;
- операционная система WINDOWS-XP;
- разрешение экрана монитора - 1024x768.

Установку программного обеспечения нужно выполнить в специально выделенную папку (каталог).

Б.2.2 Программа PM_SERV.exe обеспечивает:

- отображение идентификационных данных ПО МГРИ;
- ввод данных измерения сигналов, подключенных к входам МГРИ, через COM порт ПК, по запросу или циклически и отображение их на экранной форме;
- ввод базы данных, определяющей параметры алгоритма обработки входных сигналов;
- изменение параметров базы данных (программирование) с помощью стандартной клавиатуры и мыши;
- загрузку скорректированных данных в EEPROM в МГРИ.

Б.2.3 В связи с тем, что прибор имеет один интерфейс типа RS-485 для работы с локальной сетью верхнего уровня и для программирования с ПК, потребитель может запрограммировать МГРИ с ПК, только пользуясь соответствующим преобразователем интерфейса. Использование тех или иных преобразователей интерфейсов зависит от наличия портов в составе ПК, при этом возможны три варианта:



та на предыдущий запрос до выдачи следующего запроса пройдет промежуток времени меньше этого, то запрос будет потерян. Длительность промежутка времени между приемом ответа на предыдущий запрос и выдачей следующего запроса – значение, настраиваемое в программаторе PM_SERV, подробнее это описано в разделе В.2.5.1 данного руководства.

Б.2.3.3 В современных ПК COM порт, как правило, отсутствует. В этом случае нужно воспользоваться портами USB или Ethernet при условии использования соответствующих преобразователей интерфейсов.

Б.2.3.4 Для подключения МГРИ к порту USB ПК рекомендуем использовать преобразователь интерфейсов USB TO RS-232/RS-422/RS485 UPort 1150i фирмы MOXA. Контакт 3 (R+) разъема UPort 1150i подключают к контакту 2 (A), а контакт 4 (R-) – к контакту 1 (B) разъема монтажного рельса (нумерация контактов разъема монтажного рельса начинается снизу).

В соответствии с документацией фирмы MOXA, на ПК устанавливают программное обеспечение UPort 1150i, в диспетчере устройств ПК, при подключенном к порту USB преобразователе UPort 1150i, в опции «порты (COM и LPT)» устанавливают настройки драйвера – эмулятора COM порта (9600/8/none/2/none), в опции «многопортовые последовательные адаптеры» устанавливают тип интерфейса: RS-485 2W. На плате UPort 1150i устанавливают DIP переключатели 1,2,3 в положение ON, что означает подключение терминального резистора 120 Ом и подтягивающих резисторов 1 кОм к линии A/B RS-485.

Б.2.3.5 Для подключения МГРИ к порту Ethernet рекомендуем использовать преобразователь интерфейсов NPort IA 5150 фирмы MOXA. При использовании данного преобразователя необходимо руководствоваться документацией фирмы MOXA.

Подключить NPort IA 5150 к ПК и МГРИ:

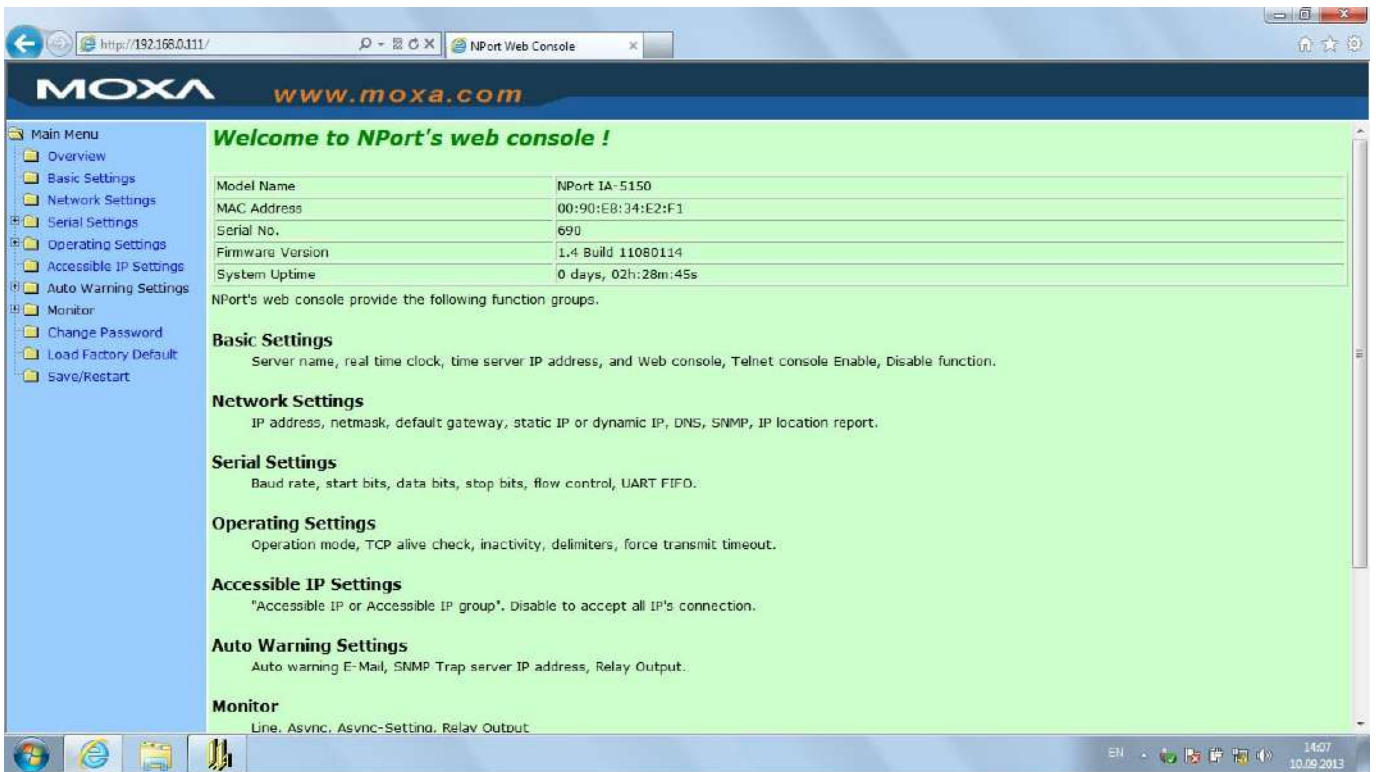
- подключить питание =24 В: контакт 4 разъема монтажного рельса (+24) подключают к контакту V1+ разъема питания NPort IA 5150, контакт 5 разъема монтажного рельса (-24) подключают к контакту V1 - разъема питания NPort IA 5150;
- разъем RJ-45 Ethernet 1 NPort IA 5150 соединяют с разъемом RJ-45 ПК кабелем Ethernet.;
- контакт 3 DATA+(B) разъема RS-485/RS-422 NPort IA 5150 подключают к контакту 2 – A(+) на разъеме монтажного рельса МГРИ;
- контакт 4 DATA - (A) разъема RS-485/RS-422 NPort IA 5150 подключают к контакту 1 – B(-) на разъеме монтажного рельса МГРИ.



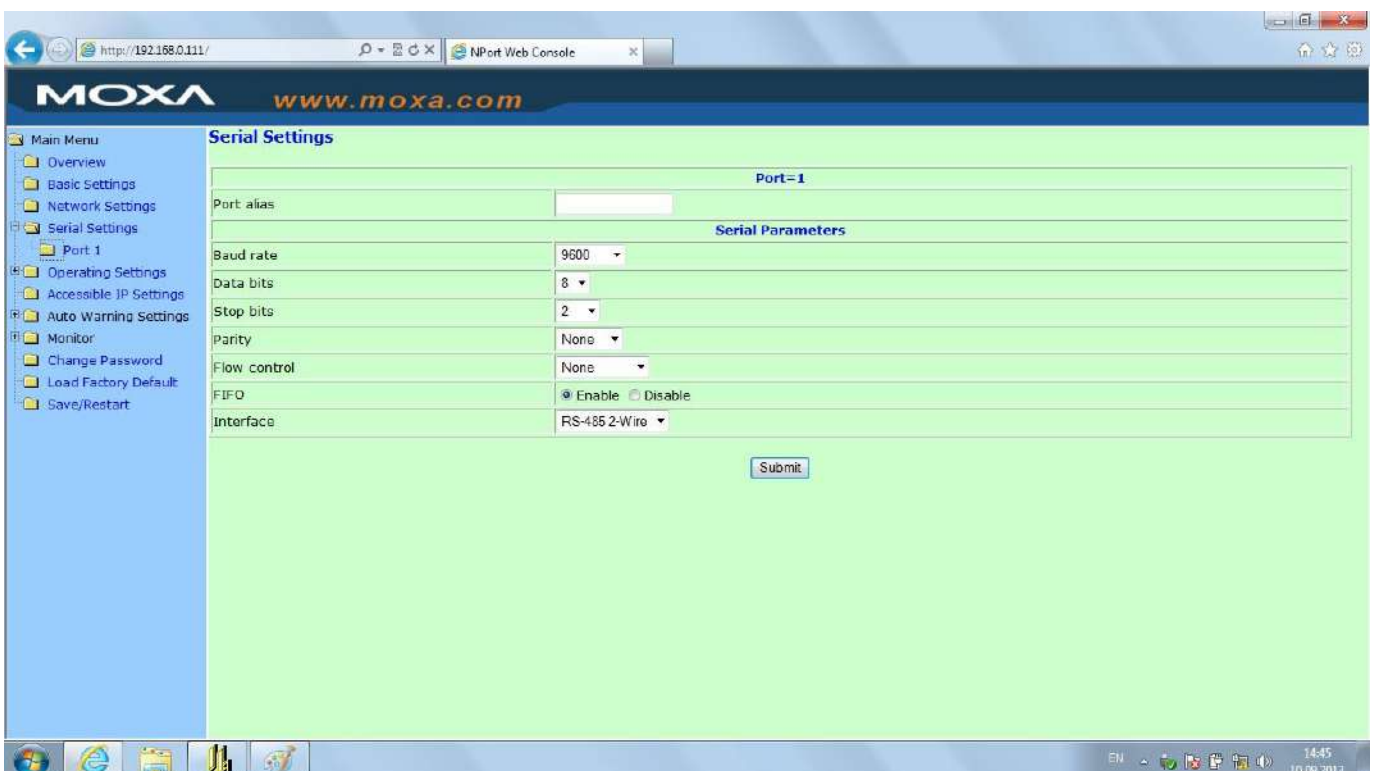
Установить фирменное программное обеспечение в соответствии с руководством по эксплуатации NPort IA 5150, далее действовать по указаниям документации фирмы MOXA, учитывая конфигурацию ПК и настройки сети Ethernet пользователя.

При настройке эмулятора COM порта и интерфейса RS-485 следовать следующим указаниям:

Запустить программу NPort IA web Console.



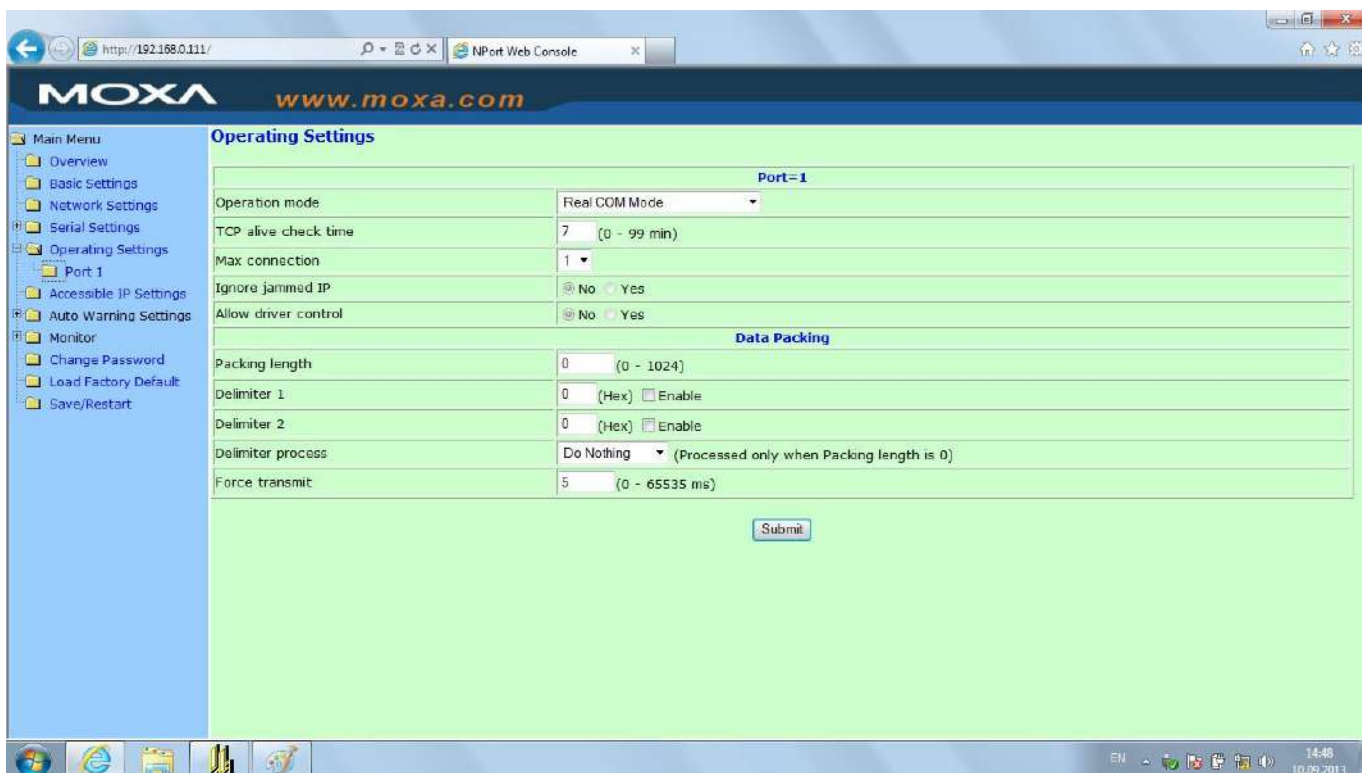
Выбрать опцию Serial Settings.





Установить параметры COM порта, соответствующие настройкам МГРИ (на рисунке параметры настройки соответствуют заводским настройкам МГРИ).

Выбрать опцию Operating Settings.



Установить настройки, как указано на рисунке. Принципиально важной является настройка параметра Force transmit. Значение этого параметра =5 ms (в заводских настройках фирмы MOXA этот параметр =0) является длительностью разрыва потока данных, по которому производится переключение интерфейса RS-485 с режима «ПЕРЕДАЧА» на режим «ПРИЕМ» данных.

Б.2.3.6 Рекомендованные преобразователи интерфейсов прошли тестирование на предприятии-изготовителе МГРИ и длительную апробацию в промышленных условиях, в комплект поставки МГРИ не входят и могут поставляться по отдельному заказу.

Б.2.4 Программирование осуществляется следующим образом:

Запустить программу PM_SERV.exe средствами WINDOWS, например, меню «Пуск», «Выполнить».

После запуска программы разворачивается главная экранная форма с инструментальной панелью, окнами ввода данных и отображения информации о программируемом устройстве:

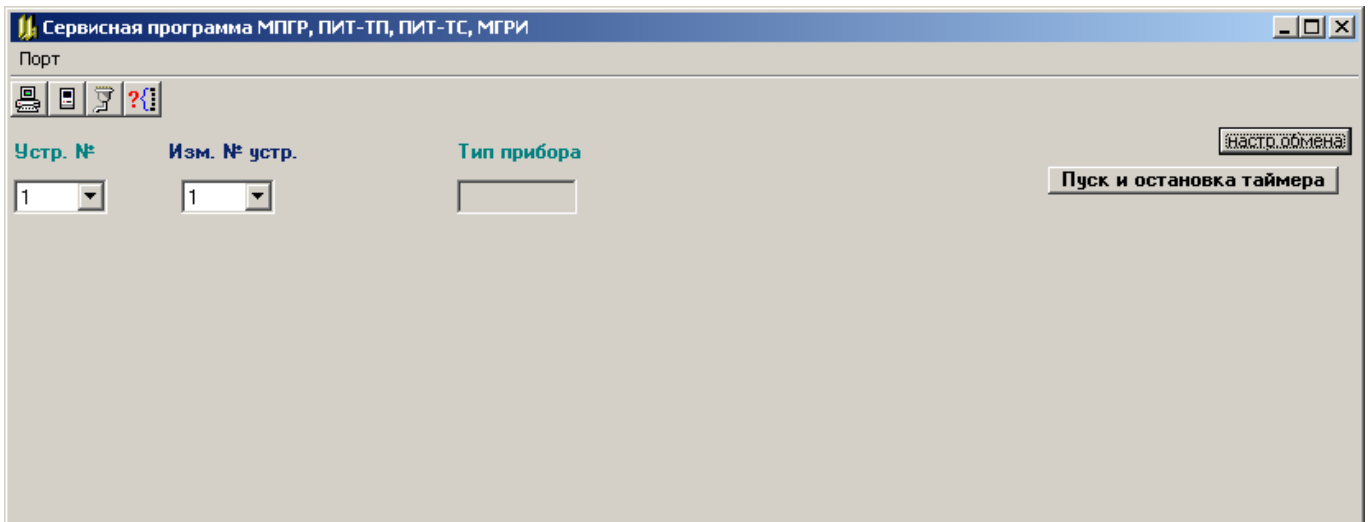


Рисунок Б.2 – Главная экранная форма

Назначение кнопок меню и соответствующие им «горячие» клавиши:



- "НАСТРОЙКА СОМ ПОРТА"



- "ВВОД ИЗ СОМ ПОРТА"(F9)




- "ВЫВОД В СОМ ПОРТ"(F10)



- "ОПРЕДЕЛЕНИЕ АДРЕСОВ ПОДКЛЮЧЕННЫХ УСТРОЙСТВ»"

Б.2.5 Настройка СОМ порта и загрузка конфигурации

Б.2.5.1 Настройка порта осуществляется при помощи кнопки «НАСТРОЙКА СОМ ПОРТА» . При «нажатии» на нее на экране появляется соответствующее окно:

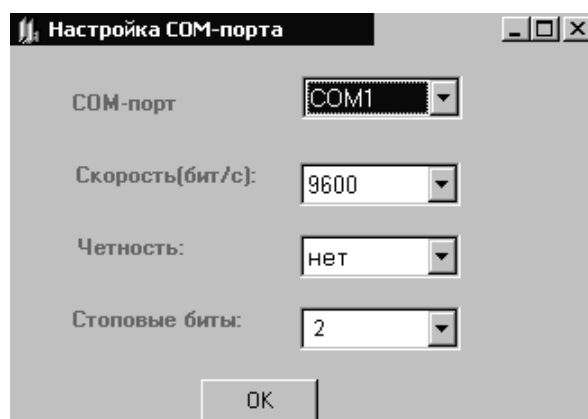


Рисунок Б.3 – Экранная форма настройки СОМ-порта



Б.2.5.4 В окне "ТИП ПРИБОРА" отображаются идентификационные данные: МГРИ 426431.005 ПО.V2 0x6F628FA2.

Б.2.5.5 На панели «Измерительный канал (привилегированные функции программирования)» отображаются:

- код АЦП начала шкалы ($0 \div 32767$);
- код АЦП измеренного значения для МГРИ ($0 \div 32767$);
- код АЦП конца шкалы ($0 \div 32767$);
- две кнопки настройки начала и конца шкалы преобразования (доступно только в привилегированном режиме);
- результат измерения для МГРИ: в единицах кода ($0 \div 16384$), в мА ($4 - 20$ мА) и в % шкалы ($0 - 100$ %) с заходами за MIN и MAX $\pm 1,22$ %;
- в окне качества измерения – три цифры 0 или 1, означающие слева направо следующее:

- 1) – 1 – ошибка в расчетах (переполнение), 0 – расчет в норме;
- 2) – 1 – зашкаливание АЦП вниз, 0 – АЦП в норме;
- 3) – 1 – зашкаливание АЦП вверх, 0 – АЦП в норме;

при ошибке измерения это окно окрашено в красный цвет.

- в окне «**Корректировка выходного тока нач. шкалы**» - значение поправки выходного тока начала шкалы (от минус 32 до плюс 28 мкА), которое при работе МГРИ в привилегированном режиме может быть изменено.

На панели «**Сигнализация (непривилегированные функции программирования)**» отображаются:

- «**Состояние выхода при обрыве линии**»;
- «**Вкл. режима управления выходом**».

Б.2.6 Программирование параметров обработки каналов

Б.2.6.1 Правила программирования параметров обработки каналов:

- в окнах редактирования число может быть задано как целое или вещественное (дробное) с запятой в качестве разделителя целой и дробной части;
- при вводе значений необходимо следить, чтобы они не входили в противоречие со значениями минимума и максимума шкалы.

Для изменения сетевого номера устройства используется окно «**изм. № устр.**». Из выпадающего списка выбирается нужный номер устройства и после этого производится запись в МГРИ через COM порт.




Б.2.6.2 На панели «**Измерительный канал (привилегированные функции программирования)**» для МГРИ предусмотрена кнопка настройки "КАЛИБР" начала и конца шкалы преобразования доступная после вскрытия пломб на корпусе МГРИ.

При настройке для периодического обновления данных нажать кнопку «ПУСК И ОСТАНОВКА ТАЙМЕРА». Обновление данных происходит с периодом - 5 с. При этом появляется надпись «ЗАПУЩЕН ТАЙМЕР» (повторное нажатие кнопки «ПУСК И ОСТАНОВКА ТАЙМЕРА» останавливает обновление данных на форме).

По эталону установить входной сигнал равный MIN диапазона измерения входного сигнала – 4,000 мА и дождаться установившегося значения на экране дисплея. Нажать кнопку "КАЛИБР" под окном «код АЦП начала шкалы» при этом команда настройки MIN поступает в МГРИ. В МГРИ значение входного сигнала, зафиксированное в данный момент в виде двоичного кода АЦП, запоминается в EEPROM в качестве нижней реперной точки измерительного канала.

По эталону установить входной сигнал равный MAX диапазона измерения входного сигнала – 20,000 мА и дождаться установившегося значения на экране дисплея. Нажать кнопку "КАЛИБР" под окном «код АЦП конца шкалы», при этом команда настройки MAX поступает в МГРИ. В МГРИ значение входного сигнала, зафиксированное в данный момент в виде двоичного кода АЦП, запоминается в EEPROM в качестве верхней реперной точки измерительного канала.

Б.2.6.3 Запись скорректированных данных в EEPROM МГРИ производится при нажатии кнопки «вывод в СОМ порт» .

Б.2.7 При окончании работы программы, что происходит при закрытии главной формы, проверяется, все ли произведенные изменения базы данных были сохранены (переданы в МГРИ), и предлагается сделать это при необходимости.

Б.2.8 После операции конфигурирования и настройки МГРИ необходимо провести поверку МГРИ.

[ЗАКАЗАТЬ](#)